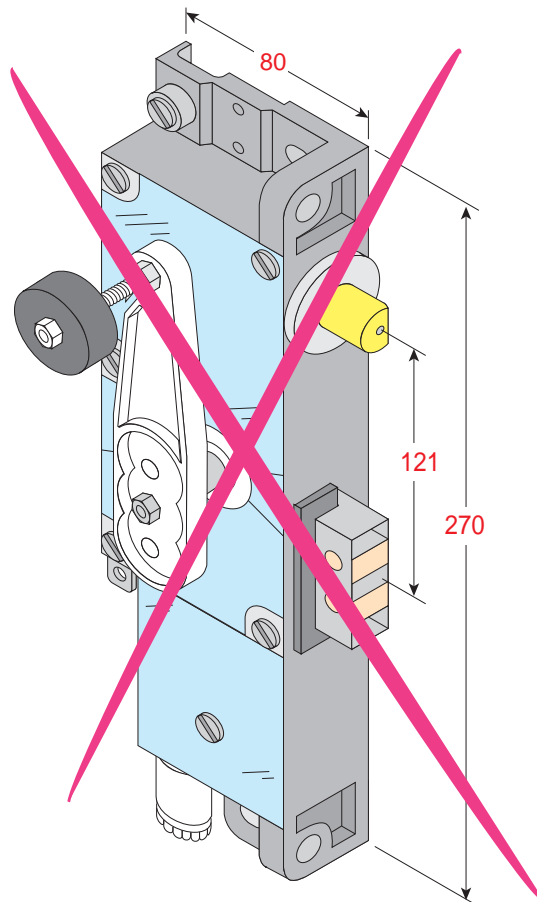


type DLF1 dans portes Peignen B60

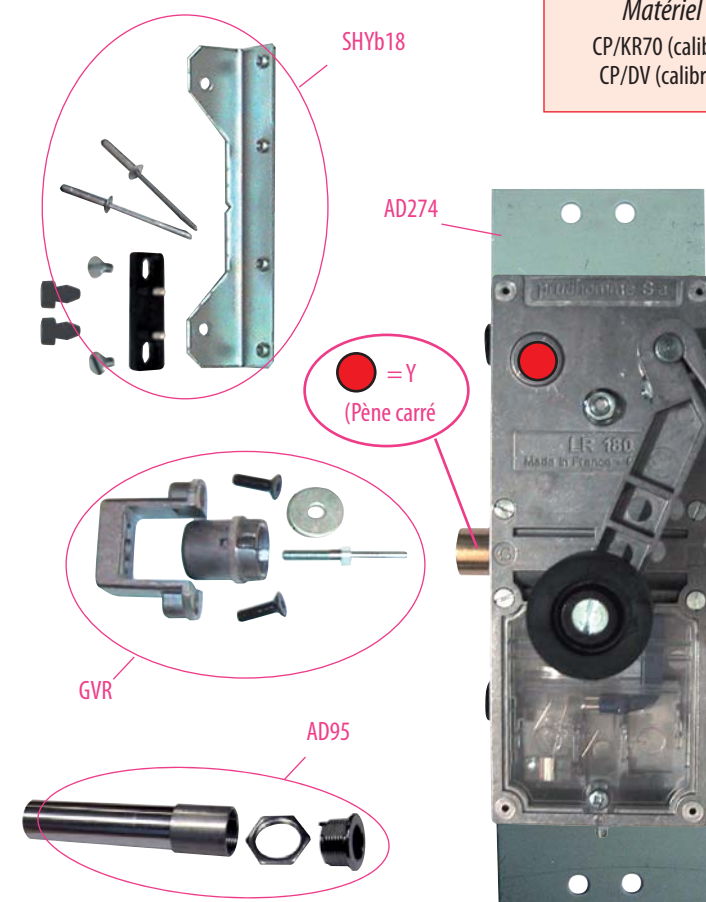
Produit à remplacer

Type DLF1 (Kronenberg)
avec contact à arrachement dans la serrure.



Produit de remplacement

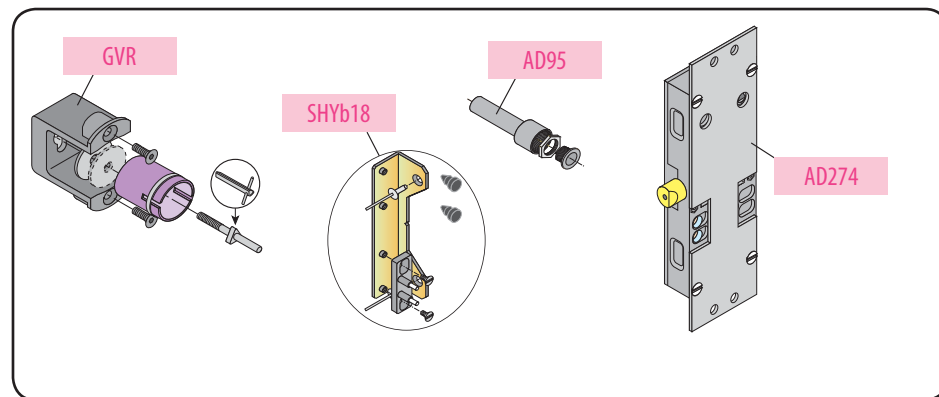
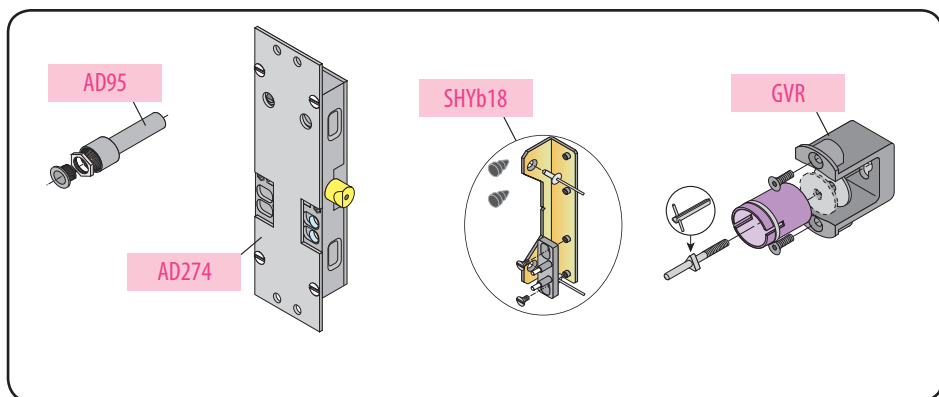
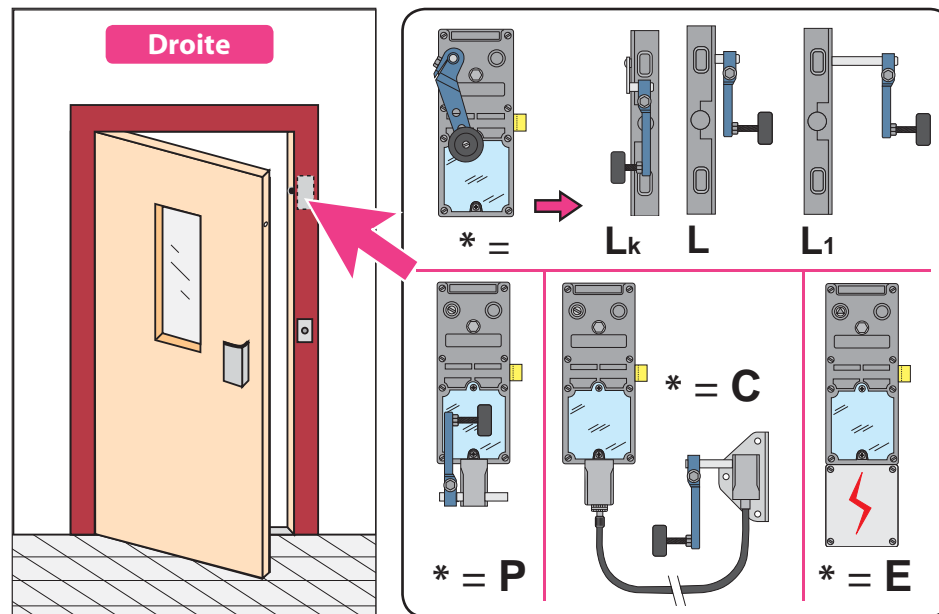
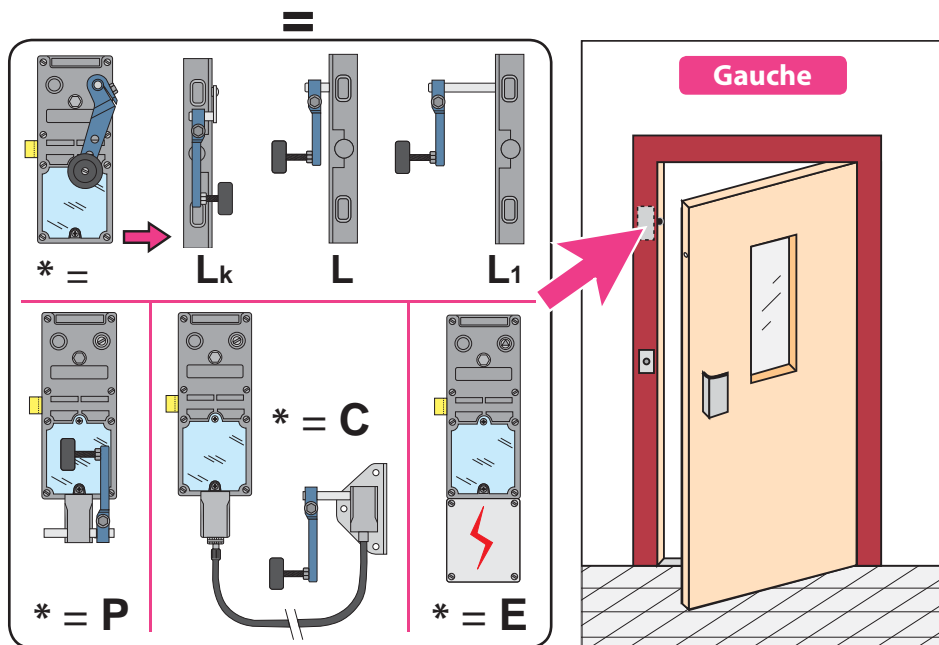
LR 180 ** KR60 prudhomme S.a
avec contact à arrachement dans la serrure.



Matériel optionnel
CP/KR70 (calibre de perçage)
CP/DV (calibre de perçage).

réf. : LR180 *G KR60

réf. : LR180 *D KR60

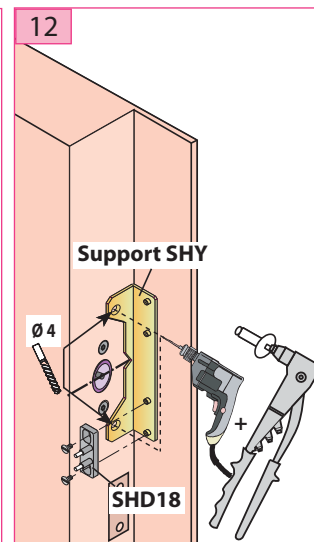
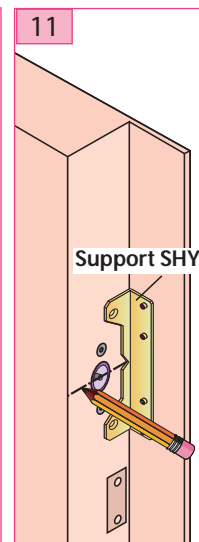
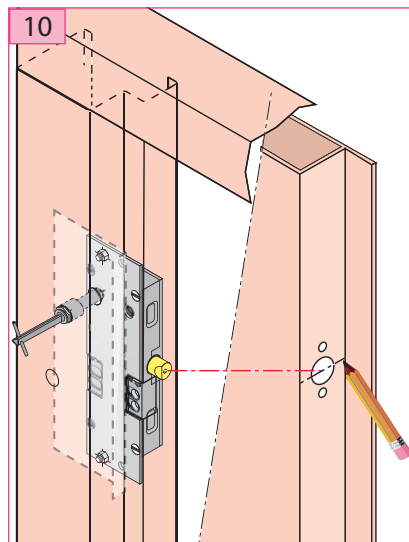
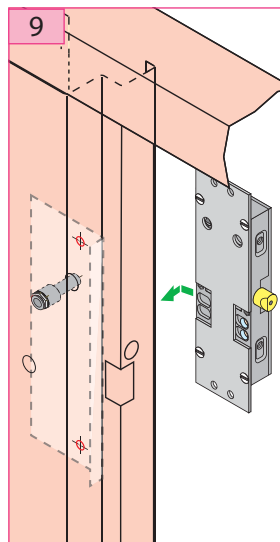
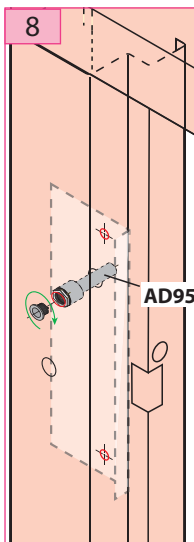
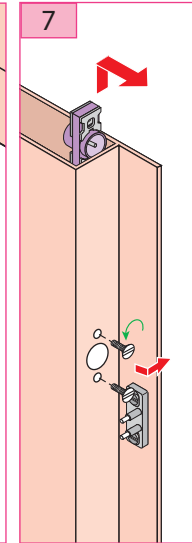
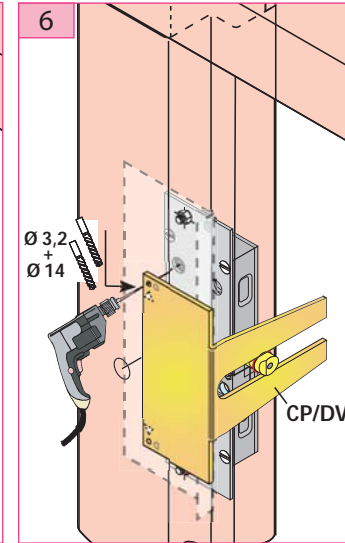
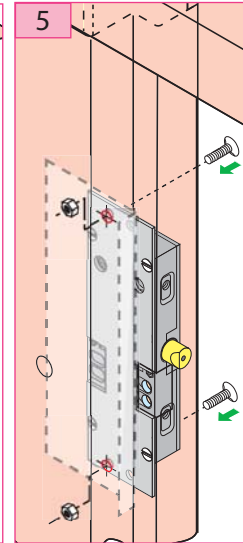
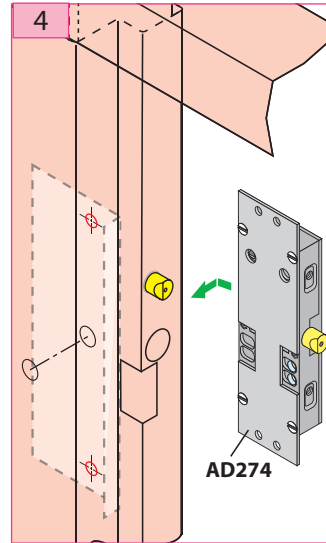
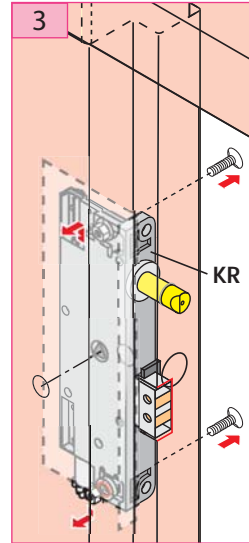
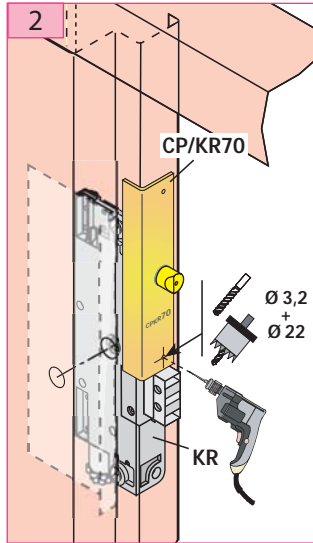
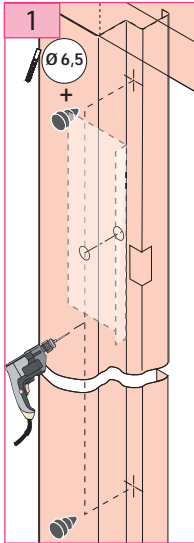
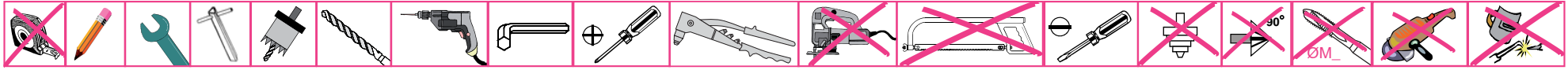


Serr. Kronenberg avec contact à arrachement intégré

Kit **KR60**

type **DLF1** dans portes **Peignen B60**

Phases de montage



Réglage du pêne

